

ГАРАНТИИ ИЗГОТОВИТЕЛЯ

Изготовитель гарантирует нормальное функционирование изделия при соблюдении условий монтажа, эксплуатации транспортирования и хранения, указанных в настоящем паспорте.

Гарантийный срок эксплуатации шкафа - 12 месяцев с даты продажи.

Изготовитель не несет ответственности (гарантия не распространяется) за неисправности шкафа в случаях:

- а) несоблюдения правил сборки, монтажа, эксплуатации транспортирования и хранения;
- б) стихийных бедствий, пожаров.

Изготовитель обеспечивает своевременное устранение недостатков (дефектов), выявленных в гарантийный период, если таковые не являются результатами действия обстоятельств непреодолимой силы, неправильной эксплуатации или умышленного или иного повреждения.

СВИДЕТЕЛЬСТВО О ПРИЁМКЕ И УПАКОВЫВАНИИ

Шкаф климатический всепогодный настенный изготовлен, принят и упакован в соответствие с обязательными требованиями государственных стандартов, действующей технической документации и признан годным для эксплуатации.

Дата / _____ / Подпись / _____ /

The logo for 'netko' features the brand name in a bold, lowercase, sans-serif font. The letter 'o' is replaced by a solid red sphere.

Паспорт

Шкаф климатический всепогодный настенный 19”

Общие сведения об изделии

Шкаф предназначен для размещения телекоммуникационного, электротехнического, кроссового и иного оборудования выполненного в 19 - дюймовом стандарте.

Конструкция шкафа представляет собой цельносварной корпус с распашной дверью.

Основные технические данные

Шкаф выполнен в системе несущих конструкций серии 482,6 мм ГОСТ 28601-90 (19-дюймовому стандарту IEC 297).

Шкаф изготовлен в климатическом исполнении УХЛ категории 1.1 по ГОСТ 15150-69 и предназначен для эксплуатации на открытом воздухе при температуре окружающего воздуха от -40°C до +40°C и относительной влажности окружающего воздуха до 80% при 25°C.

Базовая степень защиты по ГОСТ 14254-96 (МЭК 529-89) – IP54.

Комплектность

В стандартную комплектацию входят:

1. Корпус – 1 шт.;
2. Электрическая распределительная панель – 1 шт.;
3. Нагревательный элемент – 1 шт.;
4. Стойка юнитовая – 2 шт.;
5. Паспорт – 1 шт.;
6. Ключ к замку – 1 шт.;
7. Вентилятор – 1 шт.
8. Термостат — 2шт.
9. Автоматический выключатель 1P16A — 1шт.
10. Автоматический выключатель 1P6A — 2шт.
11. Розетка 16A — 1шт.
12. Датчик открытия двери — 1шт.
13. Противопылевой фильтр — 2шт.

Хранение и транспортирование

Упакованное изделие может транспортироваться всеми видами крытого транспорта в соответствии с правилами перевозок, действующими на каждом виде транспорта.

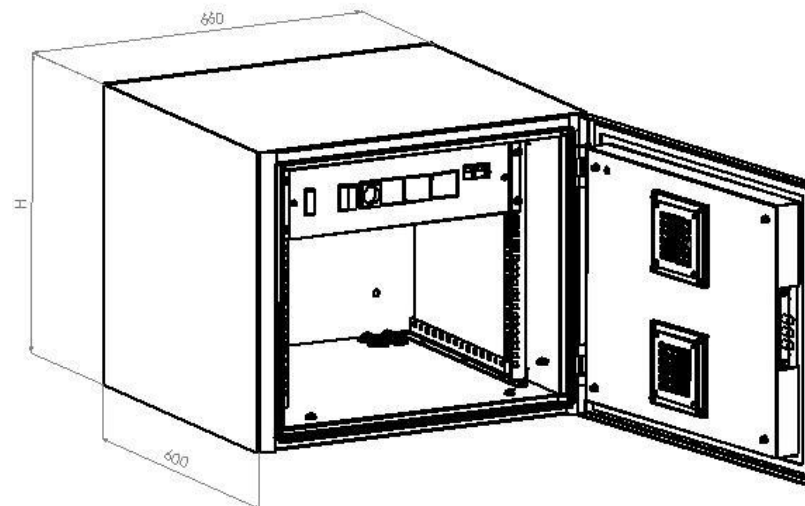
Условия транспортирования шкафа в части воздействия климатических факторов:

- температура от -50°C до +50°C;
- повышенная влажность до 100% при температуре 25°C.

При перегрузке, транспортировании и разгрузке должны строго выполняться требования манипуляционных знаков и надписей, указанных на упаковке.

Изделие в упакованном виде должно храниться в помещениях при температуре воздуха от +1 до +40°C и относительной влажности окружающего воздуха до 80% при 25°C.

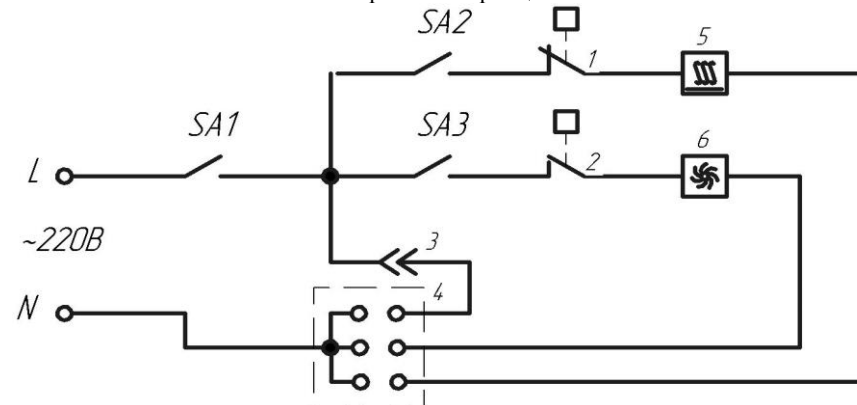
В помещениях и транспортных средствах, где хранится и перевозится изделие, не должно быть кислот, щелочей или других агрессивных примесей, пары и газы которых могут вызвать коррозию.



Внешний вид шкафа коммутационного климатического настенного 19".

Код шкафа	Рабочая высота, U	Рабочая глубина, мм	Высота H, мм	Нетто, кг	Брутто, кг
55643	6	450	550	65,5	67
55644	9		683	74,5	76
55642	12		816	83	84,5

Схема электрическая принципиальная.



SA1 - Автомат 1P16A
SA2,SA3 - Автомат 1P6A
1. Термостат NC
2. Термостат NO
3. Розетка 16A

4. Шина нулевая
5. Нагревательный элемент
6. Вентилятор